

Hôtel à insectes rond

- Plan et dimensions -

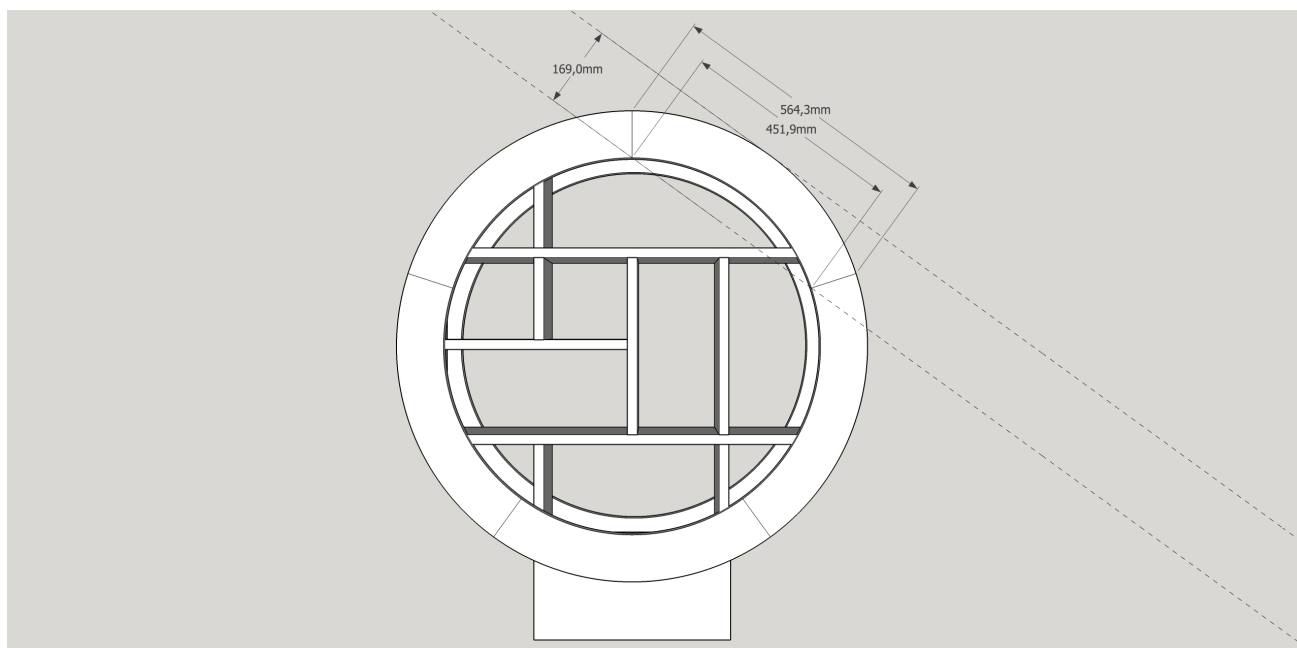


Retrouvez la construction illustrée et détaillée sur :
<http://www.travaillerlebois.com/un-hotel-a-insectes-rond/>

D'après une idée originale de Monsieur Bernard Cwiek (www.hotel-insectes.be)

Matériel utilisé : 9 planches de douglas en 169 x 2000 x 20 mm

Pour les cercles extérieurs :
169 x 564,3 x 20 mm (x 10)



Rayon intérieur du cercle: 384,4 mm
Rayon extérieur du cercle : 480 mm
Diamètre du cercle (hors couverture) : 960 mm

Pour l'intérieur :

Planches horizontales :

169 x 870,6 x 20 mm (x 2)

169 x 404,4 x 20 mm (x 2)

169 x 405,3 x 20 mm

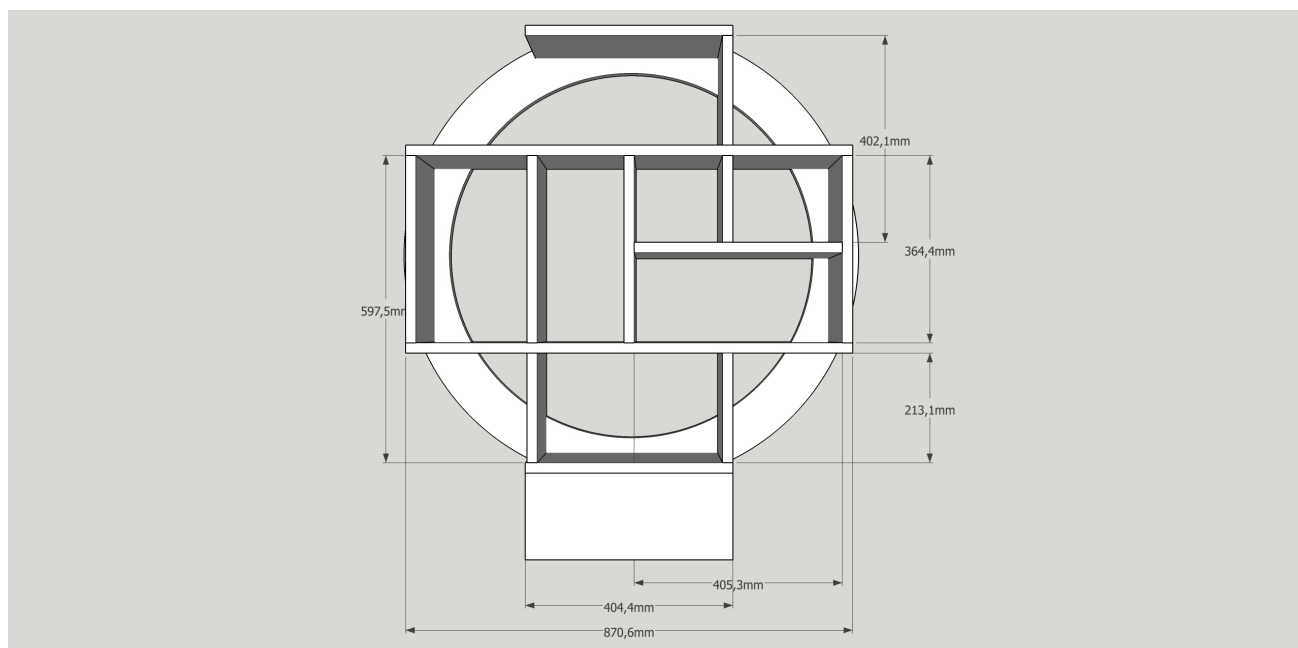
Planches verticales :

169 x 364,4 x 20 mm (x 3)

169 x 597,5 x 20 mm (assemblage à mi-bois)

169 x 402,1 x 20 mm (assemblage à mi-bois)

169 x 213,1 x 20 mm



Pour le socle :

169 x 404,4 x 20 mm (x 2)

169 x 129 x 20 mm (x 2)

Pour le contour (non illustré) :

83,5 x 220 x 20 mm (x 31)

65 x 220 x 20 mm (x 2)

Pour les cases (non illustrées):

169 x 364,4 x 20 mm

169 x 213,1 x 20 mm